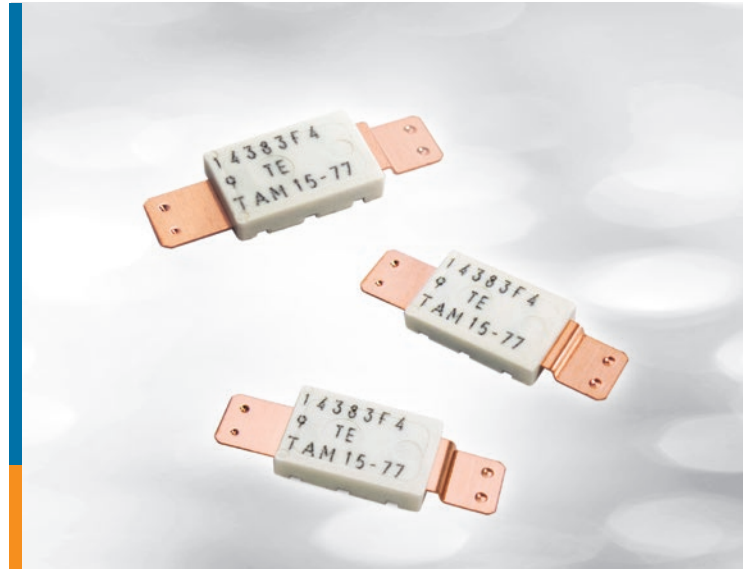


MHP-TAM 器件

过热保护

用于各种便携电子应用中使用的
锂聚合物 (LiP) 电池和方形电池



MHP-TAM 器件

过热保护

随着超薄便携式电子器件（例如多媒体平板电脑和超薄 PC）市场的飞速发展，非常薄、体积小、轻便且容量大的锂聚合物 (LiP) 和方形电池的需求越来越大。

新型 MHP (金属混合型 PPTC) 器件 MHP-TAM 可提供 $9V_{DC}$ 额定电压，并且电流额定值高于典型电池肩带器件，符合最新平板电脑和超薄计算产品使用的高容量 LiP 和方形电池的安全要求。混合型 MHP 技术将双金属保护器与 PPTC (聚合物正温度系数) 器件并联。由此得到的 MHP-TAM 器件提供自复式过热保护，同时将 PPTC 器件用作加热器，以确保双金属在故障消除前一直处于闭锁状态。

优点

- 能够满足高端应用中使用的高容量锂聚合物和方形电池的电压和电池充电率
- 可帮助提供精确的自复式过热保护
- 结构紧凑、外形纤薄，便于在超薄型电池组设计中进行电路保护
- 可定制焊线，便于设计

特点

- 两种保持电流等级：
 - 小电流 (25°C 下的标称保持电流为 6A)
 - 大电流 (25°C 下的标称保持电流为 15A)
- 多种温度额定值
 - (72°C, 77°C, 82°C, 85°C, 90°C)
- 结构紧凑 (长:5.8mm x 宽:3.85mm x 高:1.15mm)

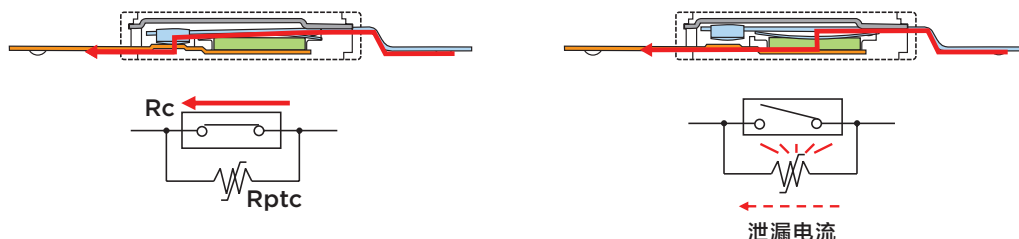
应用

- 为以下设备中使用的大容量锂聚合物和方形电池提供电池保护：
 - 笔记本 PC
 - 超级本
 - 平板电脑
 - 智能电话

设计理念

由于双金属触点的接触电阻低，因此正常工作时电流会流经双金属触点。发生异常情况时，器件会对电池温度上升作出响应，从而导致双金属触点在指定温度下断开，其触点电阻增大。

此时，电流会转为流向起着加热器作用的电阻较低的PPTC，并确保双金属保护器处于断开状态且位于闭锁位置，直至故障消除。

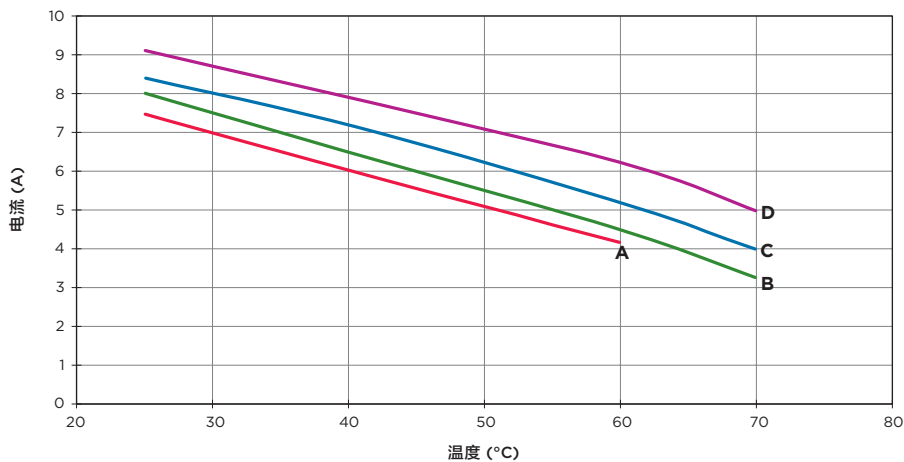


电气特性 (典型)

系列	型号	额定 [°C] 标称值	工作温度 [°C]		复位温度 [°C]		25°C 下的参考电阻 [兆欧]	
			最小值	最大值	最小值	ΔT	典型值	最大值
MHP-TAM6 系列								
典型电气额定值 (25°C) 最大分断电流 5V _{DC} /40A (100 次循环) 触点额定值 9V _{DC} /12A (6000 次循环)	MHP-TAM6-9-72	72	67	77	≥40	≥7	10	15
	MHP-TAM6-9-77	77	72	82	≥40	≥10	10	15
	MHP-TAM6-9-82	82	77	87	≥40	≥10	10	15
	MHP-TAM6-9-85	85	80	90	≥40	≥10	10	15
MHP-TAM15 系列								
典型电气额定值 (25°C) 最大分断电流 5V _{DC} /80A (100 次循环) 触点额定值 9V _{DC} /25A (6000 次循环)	MHP-TAM15-9-72	72	67	77	≥40	*≥7	2.5	5
	MHP-TAM15-9-77	77	72	82	≥40	*≥10	2.5	5
	MHP-TAM15-9-82	82	77	87	≥40	*≥10	2.5	5
	MHP-TAM15-9-85	85	80	90	≥40	*≥10	2.5	5
	MHP-TAM15-9-90	90	85	95	≥40	*≥10	2.5	5

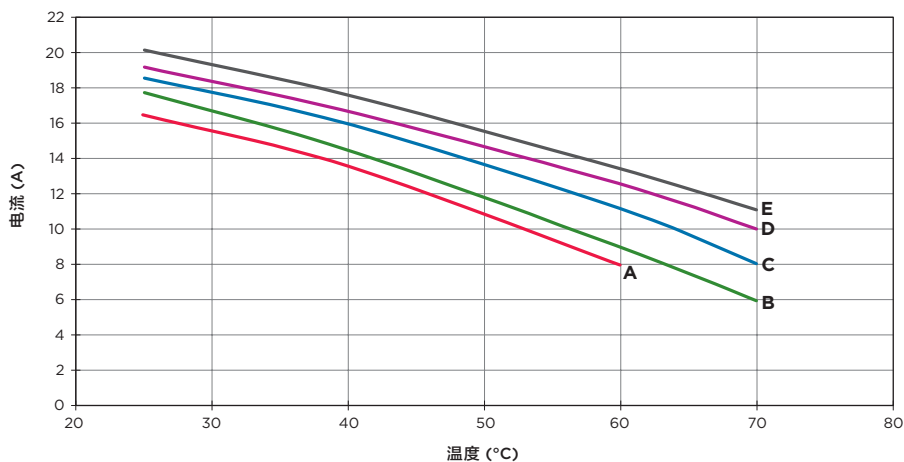
* 器件实际工作温度与复位温度之间的最小温差

保持电流与温度曲线



MHP-TAM6 系列

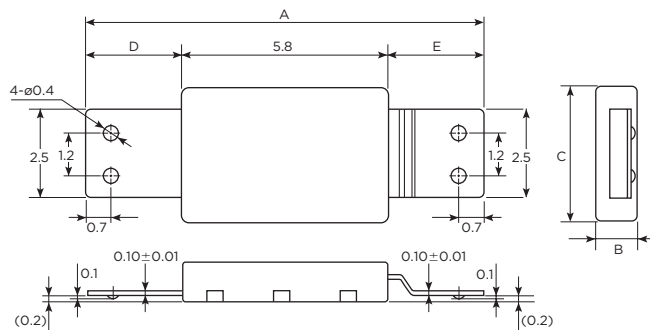
- A - MHP-TAM6-9-72
- B - MHP-TAM6-9-77
- C - MHP-TAM6-9-82
- D - MHP-TAM6-9-85



MHP-TAM15 系列

- A - MHP-TAM15-9-72
- B - MHP-TAM15-9-77
- C - MHP-TAM15-9-82
- D - MHP-TAM15-9-85
- E - MHP-TAM15-9-90

尺寸 (单位为毫米)



MHP-TAM6 和 MHP-TAM15 系列:

	最小值	最大值
A	10.9	11.4
B	-	1.15
C	3.75	3.85
D	2.6	2.8
E	2.6	2.8

除非另有说明, 否则所有容差均为 ±0.1mm.

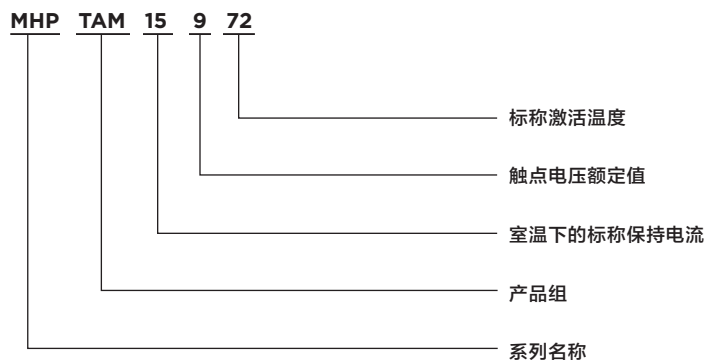
封装和标记信息

零件编号	袋数量	标准包装	零件标记
MHP-TAM6 系列	1,000	20,000	批号、控制编号和公司标识、产品编号
MHP-TAM15 系列	1,000	20,000	批号、控制编号和公司标识、产品编号

机构认证

零件编号	机构认证
MHP-TAM6 系列	UL 和 cUL 文件号 E349829; CB 文件号 US-23966-M1-UL
MHP-TAM15 系列	UL 和 cUL 文件号 E349829; CB 文件号 US-24160-UL

零件编号系统



物理特征

端子 铜合金
 模塑塑料 LCP (液晶聚合物)

符合 RoHS 及无卤素要求

符合 RoHS 标准
 符合 IEC 61249-2-21 的无卤素要求

更多信息请参阅

TE 电路保护

306 Constitution Drive
Menlo Park, CA USA 94025-1164
电话 : (800) 227-7040, (650) 361-6900
传真 : (650) 361-4600

www.circuitprotection.com
www.circuitprotection.com.cn (中国)
www.te.com/jpn-ja/products/circuit-protection.html (日本)

巴西

电话 : 55-21-3958-0955
电邮 : Genaro.Maldonado@te.com

英国 / 爱尔兰 / 比荷卢 / 荷兰 / 南非 / 法国 / 意大利 / 西班牙 / 葡萄牙 / 希腊 / 土耳其 / 突尼斯 / 以色列

电话 : 33-1-34208455
传真 : 33-1-34208479
电邮 : contact_emea_cpd@te.com

德国 / 奥地利 / 瑞士 / 东欧 / 俄罗斯 / 北欧 / 波罗的海 / 其他

电话 : 49-89-6089485
传真 : 49-89-6089394
电邮 : contact_emea_cpd@te.com

印度

电话 : 91-80-6702-2540
手机 : 91-77-6051-3140
电邮 : haribabu@te.com

台湾

电话 : 886-2-2171-5213
传真 : 886-2-8768-1277
电邮 : monica.chen@te.com

中国香港

电话 : 852-2738-8181
传真 : 852-2735-1625
电邮 : yimmui.lo@te.com

中国北京

电话 : 86-21-6106-7597
传真 : 86-21-6485-3255
电邮 : kiko.long@te.com

中国上海

电话 : 86-21-6106-7379
传真 : 86-21-6485-3255
电邮 : vivian.xu@te.com

中国深圳 / 广州

电话 : 86-755-2515-4780
传真 : 86-755-2598-0419
电邮 : sammi.zhao@te.com

日本

电话 : 81-44-844-8194
传真 : 81-44-844-8040
电邮 : jnpoly@te.com

韩国

电话 : 82-2-3415-4654
传真 : 82-2-3486-1786
电邮 : zokim@te.com

泰国 / 马来西亚 / 越南

电话 : 60-4-810-2112
手机 : 60-19-472-5628
传真 : 60-4-6433288
电邮 : patrick.wong@te.com

新加坡 / 印尼 / 澳大利亚 / 纽西兰 / 菲律宾

电话 : 63-2-988-9465
手机 : 63-918-942-2360
传真 : 63-2-848-0205
电邮 : ammanuel@te.com



te.com

© 2015 Tyco Electronics Corporation 是 TE Connectivity 旗下的一家公司。版权所有。
1-1773851-9 10/2015

TE Connectivity 和 TE connectivity (标志) 均为商标。其它的标志、产品和 / 或公司名称可能为其各自企业的商标。

虽然 TE 已尽全力确保本产品目录中信息的准确性, 但 TE 并不保证不会出现任何错漏, 对信息的准确性、正确性、可靠性或现实可用性, 也不做出任何说明或担保。TE 有权随时对本产品目录所含信息进行更改, 恕不另行通知。本产品目录所提供的信息包括但不限于对销售或针对某一特定用途的适用性, 而 TE 明确表示不做任何隐含担保。此产品目录中的尺寸数据仅供参考, 如有变更恕不另行通知。规格如有变更恕不另行通知。如需了解最新尺寸和设计规格, 请咨询 TE。